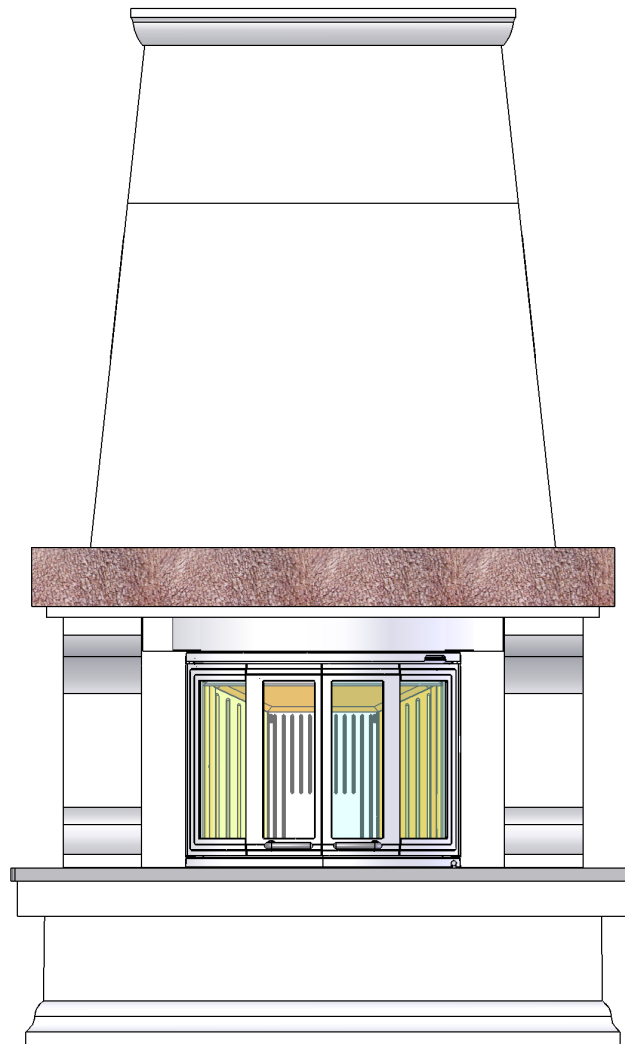


NO	Monteringsanvisning	2
GB	Installation manual	4
DK	Monteringsanvisning	6
SE	Monteringsanvisning	8
FI	Asennusohje	10



Finse

Generelt om element peiser

Vekt

Huseier må forsikre seg om at gulvet tåler belastningen i henhold til totalvekten på peisen. Vurder eventuelt forsterkning av gulvet, spesielt i nye hus og dersom området under peisen ikke har ekstra lettvegger som understøtter. Ved montering på flytende tregulv, bør peisen felles ned for å unngå at gulvet låses og sprekker.

Brannmur

Ved montering av ildsted inntil brennbar vegg, må det anvendes brannmur. Vi anbefaler bruk av Nordmur brannmurelementer som gir en meget god beskyttelse av veggen og har en byggetykkelse på kun 30/65 mm, inklusive 10/15 mm luftespalte. Brannmur kan også bygges av annet steinmateriale som gassbetongblokker eller teglsten i godkjent tykkelse.

Brannmuren må alltid være så høy at avstanden fra røykrør/røykklokke til brennbart materiale blir minimum 300 mm.

Frittstående peiser kan monteres uten brannmur. Overhold alle sikkerhetsavstander til brennbare materialer.

Tilkobling til pipe

Følg pipeprodusentenes spesifikasjoner for tilkobling til pipe. Tørrstable omrammingen og innsatsen for nøyaktig høyde og posisjon til røykinnføringen i pipen. Husk at innsatsen ekspanderer under fyring. Omrammingen må derfor aldri hvile på innsatsen, men ha en avstand på minimum 2-3 mm. Innsatsen må heller ikke hvile mot benkeplaten eller mot sidene.

Ved topptilslutning til stålpipes henviser vi til respektive fabrikkens monteringsanvisning.

Krav til gulvplate

Har ildstedet panoramadør og kun skal fyres lukket, kreves det ved brennbart gulv 30 cm gulvplate foran ildstedet, uansett høyde og dybde på ildstedet. Gulvplatens bredde skal være minst like bred som luken på innsatsen.

Akryl

Elementene skal limes med medfølgende akryl. Sørg for at alle limflater er frie for støv. For bedre heft kan overflatene vaskes. La overflaten tørke før lim strykes på. Når peisen er ferdig montert, etterfyll skjøtene mellom elementene med akryl og jevn fugen med en såpevåt svamp eller finger slik at det blir en tydelig fordypning mellom elementene (FIG Z).

Småskader

Grunnet transport og håndtering kan det oppstå små skader på peisen.

Dette kan repareres med akryl/lettsparkel. For perfekt resultat kan du sparkle og slipe med egnet sparkelmasse. Mindre sår og ujevnheter sparkles.

Dersom såret er dypt eller det er en større skade anbefales det å sparkle i flere omganger med fliselim eller sementsparkel for å unngå synk. Jevn til med f.eks. en fuktig svamp eller et filsebrett.

Sprekker

Bygningsmassen rundt peisen kan bevege seg. Spesielt er det i nye hus vanlig at bygningsmassen får betydelige setninger de første årene. I tillegg krymper alle betongelementer avtagende grad i inntil 15 måneder.

Resultatet er at det kan oppstå små sprekker i betong/murverk.

Bruk peisen i noen måneder. Dersom det oppstår sprekker, riss opp sprekken med et Skrujern eller lignende (for å gi bedre plass til akryl fugemasse). Støvsug flatene frie for støv. Sprøyt inn akryl fugemasse og bruk en sparkel eller en såpevåt finger for å jevne til massen. Etter et par døgn kan fugen overmales.

Maling

Når peisen er ferdig sparklet/slipt og limskjøtene tørre, er peisen klar til å males. Bruk kun pustende maling (akryl) ment for murverk.

Behandling av marmor

Rengjør platene med svakt såpevann og fjern alle eventuelle rester av limsøl. Bruk aldri syreholdige/slipende stoffer da disse vil ødelegge både overflate og polering. Ved rengjøring eller fuging er det viktig å bruke vaskemidler/fug som er godkjent for marmor. Riper i mørk marmor kan farges med blyantbly. Et steinsenter kan være behjelpelig med ulike produkter for overflatebehandling av stein.

For egen sikkerhet, følg monteringsanvisningen. Alle sikkerhetsavstander er minimumsavstander. Installasjon av ildsteder må i tillegg være i henhold til det enkelte lands lover og regler. Nordpeis AS står ikke ansvarlig for feilmontering av ildstedet.

Vi tar forbehold om trykkfeil og endringer.

For sist oppdaterte versjon og mer utfyllende informasjon om brannmurer, pipetilkobling etc., se våre nettsider www.nordpeis.no

NB! Se egen monteringsanvisning for innsatsen

Finse

Innsats

NI-25

Stålpipes

Kan monteres med stålpipes.

Vekt inkl. innsats

Finse med trehyll	497	kg
Finse høy med trehyll	527	kg

Minimumsdybde på gulvplate 300 mm

Minimums mål brannmur (b x h)

Finse:	1430 x 1930	mm
Finse høy:	1430 x 2380	mm

Sikkerhetsavstander (FIG 1)

Sørg for at angitte sikkerhetsavstander ikke underskrides.

Brannmurslengder vist i FIG 1 er minimumskrav i henhold til godkjente sikkerhetsavstander, dersom ildstedet plasseres som vist i tegningen. NB! Utgangspunkt for målene er Nordpeis Brannmurselementer med 65mm tykkelse.

Ved bruk av en annen tykkelse enn 65mm brannmur må det tas hensyn til minimum sikkerhetsavstander til brennbar materiale som dette ildstedet krever. Brannmuren må da forlenges til angitt sikkerhetsavstand er oppnådd.

Minimum avstand fra dørglasset til brennbar vegg på siden er 600 mm.

Minimum avstand fra utluftningen i omrammingen til tak av brennbar materiale er 380 mm.

Minimum avstand fra røykrør/røykklokke til brennbar vegg er 300 mm. Dersom røykrøret skal føres gjennom brennbar vegg må det mures minimum 230 mm murverk mellom rør og brennbar vegg.

* Målet i tegningen angir ca. senter høyde for hull til røykrøret. Målet vil variere etter hvor omrammingen blir plassert grunnet stigning på røykrør. Skjevheter i gulv og vegger vil også påvirke målene. **Tørrstable derfor alltid peisen til og med peishyllen for nøyaktig høyde og posisjon til røykinnføringen.**

Finse Høy: ** Mellom toppen av peisomrammingen og tak av brennbar materiale må det være en åpning på ca 20 mm.

Montering (FIG 2 - FIG 16)

Før montering bør sugende flater (upusset Leca/Scanpor/Siporex etc.) pusses, limvaskes eller gyses for å unngå uttørring av akryllim.

FIG 3: Ved brennbar gulv må det innvendige arealet dekkes av en stålplate minimum 0,7 mm tykk. Plasser innsatsen som vist og monter røykrøret til pipen.

Sokkelementet skal monteres i 90° i forhold til pipe/brannmur for å unngå glippe. Juster evt. med kiler eller sementlim.

FIG 5: Husk at det skal være avstand mellom innsatsen og omrammingen da innsatsen ekspanderer under fyring. Les også avsnittet om tilkobling til pipe.

FIG 9: Avstandsknastene på beskyttelseshyllen sørger for nødvendig luftsirkulasjon under trehyll.

For å unngå riper, beskytt trehyll med papplatene når topelementet monteres. Papplatene fjernes igjen når elementet er plassert.

FIG 12b: Ved toppmontering gjennom sperreplaten må glipen mellom sperreplaten og piperøret tettes med steinull.

FIG 16: Skjøten mellom øvre og nedre peiskappe armeres med glassfiberbånd lagt i sementlim.

General information

Our surrounds are all made of non-combustible materials. All our inserts/stoves are tested according to the latest European requirements and also to the Norwegian SINTEF standard, which includes particle tests. Several European countries however have individual rules for installation of inserts, stoves and fireplaces. You as a client are totally responsible for the fulfilling of these local rules concerning the installation in your region/country. Nordpeis (Northstar) is not responsible regarding correct installation.

You should check local regulations concerning:

- distance from firebox to combustible/flammable materials
- insulation materials/requirements between fireplace surround and back wall
- size of floor plates in front of fireplace/stove if required
- fluepipe connection between firebox and chimney
- insulation requirements if fluepipe goes through flammable wall such as a wood wall.

Adjustment

We recommend to stack the surround without glue in order to adjust the insert prior to perforating the chimney for the flue connection. Use a spirit level to ensure that the surround is mounted straight. The insert will expand with heat and for this reason the surround must not rest on the insert. (Above the insert there must be a gap of 3 to 5 mm. Laterally there is no need for gaps, but between the lower part of the insert and the surround there must be a gap of at least 2 mm.)

Floor plate

A fireproof floor plate must be put in front of the fireplace if the floor is of a combustible material.

Acrylic glue

The fireplace is to be assembled using acrylic glue. Make sure all dust is removed and that the surfaces are clean. When the fireplace is assembled, use the same acrylic glue for filling joints (FIG Z)

Minor damage

The fireplace can sustain minor damage during transport and handling.

This can be repaired with acrylic/light filler. For perfect results, you can fill and sand with a suitable filler. Minor damage and uneven surfaces can be filled. If the damage is deep or in the event of significant damage, you are recommended to fill repeatedly with tile adhesive or cement putty to avoid sinking. Smooth off with e.g. a damp sponge or a float.

Fine Fissures

The building material around the fireplace can move. In new houses in particular, it is common for building materials to settle substantially in the early years. In addition, all concrete elements shrink to a decreasing extent for up to 15 months.

The result is that small cracks may appear in the concrete/masonry.

Use the fireplace for a few months. If cracks appear, scrape them out with a screwdriver or similar (to provide more space for acrylic joint filler). Vacuum the surfaces to remove any dust.

Inject acrylic joint filler and even it out with a spatula or a finger wetted with soapy water.

The joint can be painted after a couple of days.

Painting

When the fireplace has been filled/sanded and the glued joints are dry, the fireplace is ready to be painted. Use only breathable paint (acrylic) intended for masonry.

Treatment of marble

Clean the plates with mild soapy water and remove any residue of spilled glue.

Never use acid/abrasive materials, as this will damage the surface and polishing.

It is important to use detergent/sealant that is approved for marble for cleaning and sealing.

Scratches in dark marble can be coloured with a pencil.

A professional stone centre can help you with different products for surface treatment of the stone.

For your own safety, comply with the assembly instructions. All safety distances are minimum distances. Installation of the insert must comply with the rules and regulations of the country where installed. Nordpeis AS is not responsible for wrongly assembled inserts.

We accept no liability for typographical errors and changes.

NB! See separate instructions for the insert

Finse

Insert

NI-25

Steel chimney

Can be installed with steel chimney

Weight included insert

Finse with wooden shelf	497	kg
Finse high with wooden shelf	527	kg

Floorplate

Please follow the rules and regulations regarding floorplates in your country.

Safety distances (FIG 1)

Ensure that the safety distances are complied with. Please note that these safety distances can vary from country to country.

The distance from the glass in the door to a lateral wall sideways, must be of at least 600 mm.

The distance between the top of the convection air outlet and roof of inflammable material must be at least 380 mm.

*The illustration indicates the approximate center height of the hole for the flue. As the flue is inclining, this height will vary depending on where the surround is installed. Distortions in floors and walls may also influence the height. **Dry stack the fireplace until the mantelpiece element for accurate height and positioning of the flue/chimney connection.** If a fresh air supply set is connected through the floor, mark where the hole should be.

Finse High: ** It is necessary to have a gap of about 20 mm between the top of the surround and a roof of combustible material.

Assembly instructions (FIG 2 - FIG 16)

FIG 3: In case of inflammable flooring, the area inside the insert needs to be covered by a steel plate that is at least 0,9 mm thick. Place the insert as shown and connect the flue to the chimney.

Place the bottom element in 90° relative to the chimney/wall. If needed, adjust with wedges or powder glue.

FIG 5: Make sure there is a gap between the insert and the surround as the insert expand with heat. Also read the section about adjustment.

FIG 9: The distance bumps on the protection shelf ensure necessary air circulation under the wooden mantelpiece.

In order to avoid scratches when the top element is mounted, protect the wooden shelf with cardboard, which is then removed when the element is in position.

FIG 12b: When using the top connection through the lock plate, seal the gap between the lock plate and the chimney pipe with rockwool.

FIG 16: The ridge between the upper and the lower hood is strengthened with a strip of glass fibre that has been soaked in powder glue.

Generelt om elementpejse

Vægt

Husejeren skal forsikre sig om at gulvet tåler belastningen i henhold til totalvægten på pejsen. Overvej eventuelt forstærkning af gulvet, specielt i nye huse og såfremt arealet under pejsen ikke har ekstra strøer som understøtter. Ved montering på flydende trægulv, bør pejsen nedsænkes for at undgå at gulvet låses og revner.

Brandmur

Ved montering af ildsted op ad brændbar væg, skal der anvendes brandmur. Vi anbefaler at anvende Nordmur brandmurselementer som giver en meget god beskyttelse af væggen og har en byggetykkelse på kun 30/65 mm, inklusiv 10/15 mm luftspalte. Brandmur kan også bygges af andre stenmaterialer som gasbetonblokke eller mursten i godkendt tykkelse.

Brandmuren skal altid være så høj at afstanden fra røgrør/røgklokke til brændbart materiale bliver minimum 300 mm.

Fritstående pejse kan monteres uden brandmur. Overhold alle sikkerhedsafstande til brændbare materialer.

Tilslutning til skorsten

Følg skorstensproducentens specifikationer for tilslutning til skorsten. Prøv først at opstable omramningen uden at lime, så findes den nøjagtige højde og position til indgangshullet i skorstenen. Indsatsen ekspanderer under fyring og omramningen må derfor ikke hvile på indsatsen. Der skal være en afstand på minimum 3 mm. Indsatsen må heller ikke hvile på omramningens bænk eller mod siderne.

Ved toptilslutning til stålskorsten henviser vi til det pågældende fabrikats monteringsvejledning.

Krav til gulvplade

For at beskytte gulvet mod eventuelle gløder skal pejseindsatsen anbringes på et brandsikkert materiale. Gulvplade skal monteres, så den dækker 300 mm foran pejseindsatsen og 150 mm på hver side.

Akryl

Elementerne skal limes med den medfølgende akryl. Sørg for at alle limflader er frie for støv. For bedre hæftning kan overfladerne vaskes. Lad overfladen tørre før limen stryges på. Når pejsen er færdig monteret, efterfyld mellemrummene mellem elementerne med akryl og udjævn fugen med en sæbevåd svamp eller finger så der bliver en tydelig fordybning mellem elementerne (FIG Z).

Småskader

Som følge af transport og håndtering kan der opstå små skader på pejsen. Disse kan repareres med akryl/letspartel. For at

opnå et perfekt resultat, kan du spartle med en egnet spartelmasse og slibe. Mindre sår og ujævnheder spartles. Hvis såret er dybt, eller det er en større skade, anbefales det at spartle ad flere omgange med fliselim eller cementspartel for at undgå, at massen synker. Udjævnes med f.eks. en fugtig svamp eller et pudsebræt.

Revner

Bygningsmassen rundt om pejsen kan bevæge sig. Specielt er det i nye huse almindeligt, at bygningsmassen sætter sig betydeligt i de første år. Derudover krymper alle betonelementer i aftagende grad i op til 15 måneder.

Resultatet er, at der kan opstå små revner i beton/murværk.

Brug pejsen i nogle måneder. Hvis der opstår revner, ridses op i revnen med en skruetrækker eller lignende (for at give bedre plads til akrylfugemassen). Støvsug fladerne fri for støv.

Sprøjt akrylfugemassen ind, og brug en spartel eller en sæbevådet finger for at udjævne massen. Efter et par døgn kan fugen males over.

Maling

Når pejsen er færdigspartlet/-slebet og limlagene er tørre, er den parat til maling. Brug kun diffusionsåben maling (akryl), beregnet til murværk.

Behandling af marmor

Rengør forsigtigt pladerne med sæbevand og fjern eventuelle rester af lim. Brug aldrig syreholdige / slibende stoffer da disse vil ødelægge både overflade og polering. Ved rengøring eller fugning er det vigtigt at bruge vaskemidler / fugemasse som er godkendt til brug på marmor. Ridser i mørk marmor kan farves op med en blyant.

For din egen sikkerhed, følg monteringsvejledningen. Alle sikkerhedsafstande er minimumsafstande. Installation af ildsteder skal i tillæg udføres i henhold til det enkelte lands love og regler. Nordpeis AS er ikke ansvarlig for fejlmontering af ildstedet.

Vi tager forbehold om trykfejl og ændringer.

For senest opdaterede version og mere fyldestgørende information om brandmur, skorstenstilslutning etc., se vore netsider www.nordpeis.eu

NB! Se egen monteringsanvisning for indsatsen

Finse

Indsats

NI-25

Stålskorsten

Kan monteres til stålskorsten

Vægt inkl. indsats

Finse med trehyll 497 kg

Finse høj med trehyll 527 kg

Minimumsmål brandmur (b x h)

Finse: 1430 x 1930 mm

Finse høj: 1430 x 2380 mm

Minimumsdybde på gulvplade 300 mm

Sikkerhedsafstande (FIG 1)

Sørg for at de angivne sikkerhedsafstande ikke underskrides. Sikkerhedsafstande kan variere fra land til land. Følg instruktionerne på det sprog som gælder for det land hvor pejsen monteres.

Brandmurslængder som vist i FIG 1 er minimumskrav i henhold til godkendte sikkerhedsafstande, dersom ildstedet placeres som vist på tegningen. NB! Udgangspunktet for målene er Nordpejs brandmurselementer med 65mm tykkelse.

Ved brug af anden tykkelse end 65mm brandmur skal der tages hensyn til minimums sikkerheds afstande til brændbart materiale som ildstedet kræver. Brandmuren skal da forlænges til den angivne sikkerheds afstand er opnået.

Minimumsafstand fra glasset på indsatsen til brandbar væg er 600 mm.

Mindste afstand mellem omramningens udluftning og loft af brændbart materiale skal være 380 mm.

* Målet i tegningen angiver ca. centrumhøjden i hullet af røgrøret. Målet vil variere efter hvor omramningen placeres grundet stigningen på røgrøret. Skævheder i gulv og vægge vil også påvirke målene. Prøv først at opstable omramningen op til pejsehylden uden at lime, så findes den nøjagtige højde og position til indgangshullet i skorstenen.

Finse Høj: ** Mellem omramningens top og loft af brændbart materiale skal der være et mellemrum på ca 20 mm. Hvis der ikke er mellemrum nok kan der bores hul i elementerne med et almindeligt betonbor.

Montering (FIG 2 - FIG 16)

FIG 3: Ved brandbart gulv skal det indvendige areal dækkes af en stålplade som er minimum 0,9 mm i tykkelse. Placer indsatsen som vist og monter røgrøret til skorstenen.

Sokkel elementet skal monteres i 90° i forhold til skorsten/brandmur. Juster eventuelt med kiler eller cement lim.

FIG 5: Husk afstand mellem indsatsen og omramningen da indsatsen ekspanderer under fyring. Læs også afsnittet om tilslutning til skorsten.

FIG 9: Afstand knastene på beskyttelseshylden sørger for nødvendig luftcirkulation under træhylden.

For at undgå ridser, kan træhylden beskyttes med pap pladerne når topelementet monteres. Pap pladerne fjernes igen når elementet er placeret.

FIG 12b: Ved topmontering gennem spærrepladen skal hullet mellem plade og røgrør tættes med pakningsbånd.

FIG 16: sømmene mellem øvre og nedre pejse kappe styrkes med glasfiberbånd lagt i cement lim.

Allmänt om elementspisar

Vikt

Fastighetsägaren ska försäkra sig om att golvet tål belastningen av spisens totalvikt. Överväg förstärkning av golvet, speciellt i nya hus och om det inte finns några bjälkar där spisen ska stå. Vid montering på flytande trägolv bör spisen sänkas ned, för att undvika att golvet blir låst och spricker.

Brandmur

Vid montering av eldstad invid brännbar vägg ska brandmur användas. Vi rekommenderar att Nordmur brandmurselement används. Dessa ger mycket bra skydd av väggen och är endast 30/65 mm tjocka, inklusive 10/15 mm luftspalt. Brandmur kan även byggas av andra stenmaterial, så som lättbetong eller massivt tegel i godkänd tjocklek.

Brandmuren ska alltid vara så hög att avståndet från rökrör/röcklocka till brännbart material är minst 300 mm.

Fristående spis kan monteras utan brandmur. Beakta alla säkerhetsavstånd till brännbara material.

Anslutning till skorsten

Följ skorstenstillverkarens specifikationer för anslutning till skorsten. För att hitta rätt höjd och läge i förhållande till ingångshålet till skorstenen bör spisens först provmonteras utan lim. Insatsen expanderar under eldning. Omramningen får därför inte vila mot insatsen. Minsta avstånd mellan insats och omramning är 2-3 mm. Insatsen får inte heller vila mot omramningen, vare sig i underkant eller mot sidorna.

Följ monteringsanvisningarna för det aktuella fabrikkatet vid toppanslutning till stålskorsten.

Krav på eldstadsplan

För att skydda golvet mot eventuellt utfallande glöd skall spisinsatsen placeras på ett obrännbart material. Eldstadsplanet skall anordnas så det täcker 300 mm framför spisinsatsen och 100 mm utmed vardera sida. Eldstadsplanet kan bestå av natursten, betong eller 0,7 mm stålplåt.

Akryl

Elementen ska limmas med medföljande akryl. Se till att alla limytor är fria från damm. När omramningen är färdigmonterad fyll mellanrummen mellan elementen med akryl och jämna ut fogen med svamp eller finger med tvållösning, så att det blir en tydlig fördjupning mellan elementen. (FIG Z).

Småskador

Under transport och hantering kan småskador uppstå på kaminen.

Dessa kan repareras med akryl/lättspackel. För perfekt resultat kan du spackla och slipa med lämpligt spackel. Mindre skador och ojämnheter kan spacklas. Djupare repor och större skador rekommenderar vi att du spacklar i omgångar med kakelbruk eller cementspackel för att få en jämn yta. Jämna till med en fuktig svamp eller en putsbräda.

Sprickor

Byggnaden runt kaminen kan sätta sig. Detta gäller särskilt under de första åren för nya hus. Dessutom krymper alla betongdelar under de första 15 månaderna.

Detta kan resultera i små sprickor i betong/murverk.

Använd kaminen under några månader. Om det uppstår sprickor kan du öppna sprickan med ett verktyg, t.ex. en skruvmejsel, för att ge mer plats för akrylfogmassan. Dammsug ytan. Spruta in akrylfogmassa och jämna ut den med en spackel eller en fingertopp som doppats i såpvatten. Efter ett par dygn kan du måla över fogen.

Målning

När du har spacklat och slipat kaminen och skarvarna är torra kan du måla kaminen. Använd bara diffusionsöppen färg (akryl) avsedd för murverk.

Behandling av marmor

Rengör plattorna med mild tvålatten och ta bort alla eventuella rester av limspill. Använd aldrig sura/slipande medel eftersom detta kommer att skada både yta och polering. Vid rengöring eller försegling, är det viktigt att använda tvättmedel/fogmassa som är godkänd för marmor. Repor i mörk marmor kan färgas med blyerts. Butik som specialiserar sig på sten kan hjälpa dig med olika produkter för ytbehandling av sten.

För din egen säkerhet, följ monteringsanvisningarna. Alla säkerhetsavstånd är minimiavstånd. Installation av eldstäder ska dessutom utföras i enlighet med varje enskilt lands lagar och föreskrifter. Nordpeis AS är inte ansvarigt om eldstaden monterats fel.

Vi reserverar oss för tryckfel och ändringar.

På vår hemsida, www.nordpeis.com, finns senast uppdaterade version och ytterligare information om brandmurar, skorstensanslutning etc.

Obs! Se egen monteringsanvisning för insatsen

Finse

Insats

NI-25

Stålskorsten

Kan anslutas till stålskorsten

Vikt inklusive insats

Finse med trähylla 497 kg

Finse hög med trähylla 527 kg

Minimidjup, eldstadsplan 300 mm

Minimimått, brandmur (b x h)

Finse: 1430 x 1930 mm

Finse hög: 1430 x 2380 mm

Säkerhetsavstånd (FIG 1)

Säkerställ att angivna säkerhetsavstånd inte underskrids. Säkerhetsavstånden kan variera från land till land. Följ anvisningarna på det språk som gäller för det land där spisen monteras.

Längder på brandmurar som visas i FIG 1, är minimikraven enligt godkänd säkerhetsprövning, om eldstaden är placerad så som visas på ritningen. NB! Till grund för dessa mått ligger Nordpeis brandmurselement (Typgodkännandebevis nr. SC0681-10) med 65mm tjocklek.

När en brandmur med annan tjocklek än 65mm används så måste hänsyn tas till de minsta säkerhetsavstånd till brännbara material som denna eldstad kräver. Brandmuren måste då förlängas tills det att ett säkert avstånd har uppnåtts

Minimiavstånd från dörr glaset till brännbar vägg på sidan är 600 mm.

Minimiavstånd från varmluftsutsläpp till brännbart material är 380 mm.

* Måttet i skissen anger ungefärlig centrumhöjd för hålet för rökröret. Måttet varierar varefter omramning placeras då rökröret stiger. Även lutande placeras och väggar kan påverka måtten. **Provmontera först omramningen upp till spiselhyllan utan att limma, för att hitta rätt höjd och läge i förhållande till ingångshålet i skorstenen.**

Finse Hög: ** Mellan omramningens övre del och innertak av brännbart material ska det finnas en spalt på ca 20 mm

Montering (FIG 2 - FIG 16)

Före montering bör sugande ytor (oputsad Leca/Scanpor/Siporex etc.) putsas, limtvättas eller fuktas för att undvika att akrylimmet torkar ut.

FIG 3: Vid brännbart golv måste det invändiga arealet täckas av en stålplatta som är minst 0,7 mm tjock. Placera insatsen som visas och montera rökröret till skorstenen.

Bottenplattan (1) placeras i våg och monteras i 90° i förhållande till skorsten/brandmur. Justera eventuellt med kilar eller kakellim.

FIG 5: Kom ihåg att lämna en spalt mellan insatsen och omramningen, eftersom insatsen expanderar under eldning. Läs även avsnittet om anslutning till skorsten.

FIG 9: Avståndsflikarna på skyddshyllan ger nödvändig luftcirkulation under trähyllan.

För att undgå repor, skydda trähyllan med papplattorna när topelementet monteras. Papplattorna tas bort igen när elementet placerats.

FIG 12b: Vid toppmontering genom spärrplattan måste glipan mellan spärrplattan och skorstenspipan tätas med stenull.

FIG 16: Skarven mellan övre och nedre spismanteln förstärks med glasfiberarmerad tejp lagd i kakellim.

Yleistä elementtitakoista

Paino

Talon omistajan on varmistettava, että lattia kestää takan kokonaispainon aiheuttaman kuormituksen. Harkitse lattian vahvistamista, erityisesti uusissa taloissa ja kun takan alla ei ole lisätukia. Kelluvan puulattian päälle asennettaessa takka pitää upottaa, jotta lattia ei repeydy.

Palomuuuri

Kun tulisija asennetaan tulenarkaa seinää vasten, pitää käyttää palomuuria. Suosittelemme Nordmur-palomuuri-elementtejä, jotka suojaavat seinää erittäin hyvin ja joiden rakennepaksuus on vain 30/65 mm sisältäen 10/15 mm:n ilmaraon. Palomuuuri voidaan rakentaa muistakin kivimateriaaleista, kuten kevytbetonista tai tiilistä ottaen kuitenkin huomioon minimivaatimukset niiden paksuuksille.

Palomuurin pitää aina olla niin korkea, että savuputken etäisyys tulenarasta materiaalista on vähintään 300 mm.

Vapaasti seisovat takat voidaan asentaa ilman palomuuria. Noudata kaikkia turvetäisyyksiä tulenarkaan materiaaliin.

Liittäminen hormiin

Noudata savupiipun valmistajan liittämistä koskevia ohjeita. Kokeile ensin pystyttää kuori ilman liimaa, jotta löydät savupiipun liitántäreiän tarkan korkeuden ja sijainnin. Tulipesä laajenee lämmitettäessä. Siksi se ei saa levätä kuoren varassa, vaan tulipesän ja kuoren välissä pitää olla vähintään 3 mm rako. Kuori ei saa myöskään levätä tulipesän yläreunan tai kylkien varassa.

Liitettäessä takka ylöspäin terässavupiippuun pitää noudattaa valmistajan asennusohjeita.

Eduslaatalle asetetut vaatimukset

Takkasydän on asetettava tulenkestävälle materiaalille, joka suojaa lattiaa mahdollisilta ulos lentäviltä hehkuvilta kekäleiltä. Eduslaatan on edessä ulotuttava 400 mm takkasydämen ulkopuolelle. Eduslaatta voi olla luonnonkiveä, betonia tai 0,7 mm paksua peltiä.

Liima

Elementit pitää liimata mukana toimitetulla liimalla. Varmista, että kaikki liimapinnat ovat pölyttömiä. Tartunnan parantamiseksi yläpinnat voidaan pestä. Anna pinnan kuivua ennen liiman levittämistä. Kun takka on koottu, täytä elementtien väliset raot akryylillä ja tasoita saumat saippuaveteen kastetulla sienellä tai sormella niin, että elementtien väliin jää selkeä syvennys (kuva Z).

Pienet vauriot

Elementit pitää liimata mukana toimitetulla liimalla. Varmista, että kaikki liimapinnat ovat pölyttömiä. Tartunnan parantamiseksi yläpinnat voidaan pestä. Anna pinnan kuivua ennen liiman levittämistä. Kun takka on koottu, täytä elementtien väliset raot akryylillä ja tasoita saumat saippuaveteen kastetulla sienellä tai sormella niin, että elementtien väliin jää selkeä syvennys (kuva Z).

Halkeamat

Talon rakenteet takan ympärillä saattavat liikkua. Usein varsinkin uudet talot painuvat merkittävästi ensimmäisten vuosien aikana. Lisäksi kaikki betonielementit kutistuvat huomattavasti ensimmäisten 15 kuukauden aikana. Tämän seurauksena betoniin/muuraukseen saattaa ilmestyä halkeamia.

Käytä takkaa muutaman kuukauden ajan. Jos halkeamia ilmenee, avaa sauma esimerkiksi ruuvitaltalla (jotta saat enemmän tilaa saumausmassalle). Imuroi pinta pölyttömäksi. Purista saumaan akryylisaumausmassaa ja tasoita lastalla tai saippuaan kastetulla sormenpäällä. Muutaman päivän päästä sauman voi ylimaalata.

Maalaus

Kun takka on silotettu/hiottu ja liima kuivunut, se voidaan maalata. Käytä vain hengittävää, muurauksiin tarkoitettua maalia (akryylimaalaa).

Marmorin käsittely

Puhdista marmorilevyt miedolla saippuavedellä. Poista liima ja muut epäpuhtaudet. Älä käytä hankaavia tai syövyttäviä puhdistusaineita, koska ne vahingoittavat levyjä. On tärkeätä käyttää puhdistusainetta joka ei vahingoita marmorista. Tummassa marmorissa olevat naarmut voi peittää lyijykynällä. Marmorin puhdistusainetta voi ostaa kiviliikkeistä

Noudata asennusohjetta turvallisuutesi vuoksi. Kaikki turvaetäisyydet ovat minimietäisyyksiä. Tulisijan asennus pitää suorittaa maakohtaisten lakien ja määräysten mukaan. Nordpeis AS ei vastaa tulisijan virheellisestä asennuksesta johtuvista vaurioista.

Emme vastaa painovirheistä ja pidätämme oikeudet muutoksiin.

Uusimmat versiot ja yksityiskohtaiset tiedot palomuuureista, savupiippuliitännästä jne., löydät internetsivuiltamme www.nordpeis.eu

Huom! Katso erillinen asennusohje tulipesälle

Finse

Takkasydän NI-25

Terässavupiippu

Voidaan liittää terässavupiippuun

Paino sisältää tulipesän

Finse ja puuhylly	497	kg
Finse korkea, puuhylly	527	kg

Minimisyvyys, eduslaatta 400 mm

Minimimitat, palomuuuri (b x h)

Finse:	1 430 x 1 930	mm
Finse korkea:	1 430 x 2 380	mm

Turvaetäisyys (KUVA 1)

Varmista, että annettua turvaetäisyyttä ei aliteta. Turvaetäisyys voi vaihdella maittain. Noudata sen kielen ohjeita, jota vastaavaan maahan takka asennetaan.

Palomuuripituudet, jotka ovat KUVISSA 1 ovat hyväksytyjen turvaetäisyyksien mukaiset minimivaatimukset, mikäli takkasydän laitetaan kuvan mukaisesti.

Minimietäisyys oven lasista tulenarkaan sivuseinään on 600 mm.

Minimietäisyys lämminilmaritilästä tulenarkaan materiaaliin on 380 mm.

* Piirroksen mitta ilmaisee savupiipun savupiippuliitännän keskikorkeuden. Mitta vaihtelee sen mukaan, mihin kuori asennetaan savuputken nousun vuoksi. Myös kaltevat lattiat ja seinät voivat vaikuttaa mittoihin. **Kokeile ensin asentaa kuori tikkuhyllyyn asti ilman liimaa, jotta löydät savupiipun aukon tarkan korkeuden ja sijainnin.**

Finse korkea: ** Kuoren yläosan ja tulenarkaa materiaalia olevan sisäkaton välillä on oltava 20 mm:n rako.

Asennus (KUVA 2 - KUVA 17)

Ennen asennusta huokoiset pinnat (käsittelemätön Leca/Scanpor/Siporex jne.) pitää rapata, liimapestä tai saumata akryyliiliiman kuivumisen välttämiseksi.

KUVA 3: Jos lattia on tulenarka, on sisäpuolen alue peitettävä vähintään 0,7 mm paksulla teräslevyllä. Sijoita takkasydän kuvan osoittamalla tavalla ja asenna savuputki savupiippuun.

Pohjalevy (1) sijoitetaan vaakasuoraan ja asennetaan 90 asteen kulmaan savupiipun/palomuurin suhteen. Säädä tarvittaessa kiiloilla tai kiinnityslaastilla.

KUVA 5: Muista jättää rako tulisijan ja kuoren väliin, sillä tulisija laajenee lämmitettäessä. Lue myös kohta savupiippuliitännästä.

KUVA 9: Suojahyllyllä olevat väliliuskat tuottavat puuhyllyn alla tarvittavan ilmankierron.

Suojaa puuhylly kartonkilevyillä yläelementin asennuksen aikana. Kartonkilevyt otetaan pois, kun elementti on asetettu paikalleen.

KUVA 12b: Kun takka liitetään piippuun päältä kansilevyn läpi, eristä kansilevyn ja piipun välinen rako kivivillalla.

KUVA 16: Ylemmän ja alemman vaipan välinen sauma vahvistetaan kiinnityslaastiin kastetulla lasikuitulujitetulla teipillä.

Finse
= mm

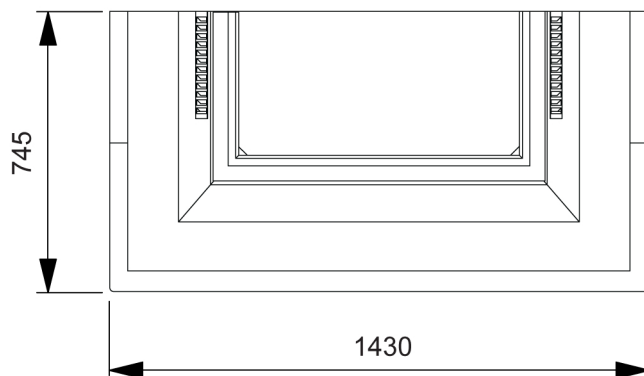
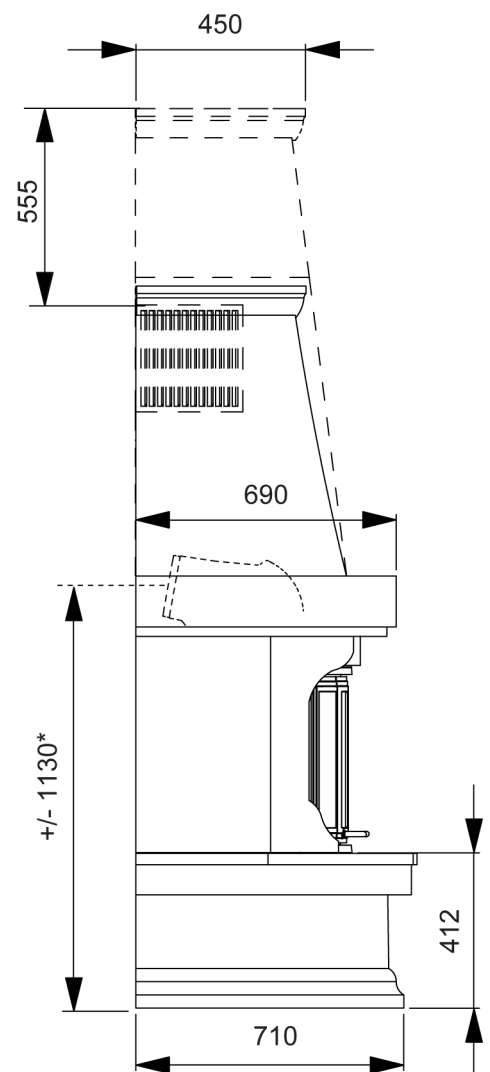
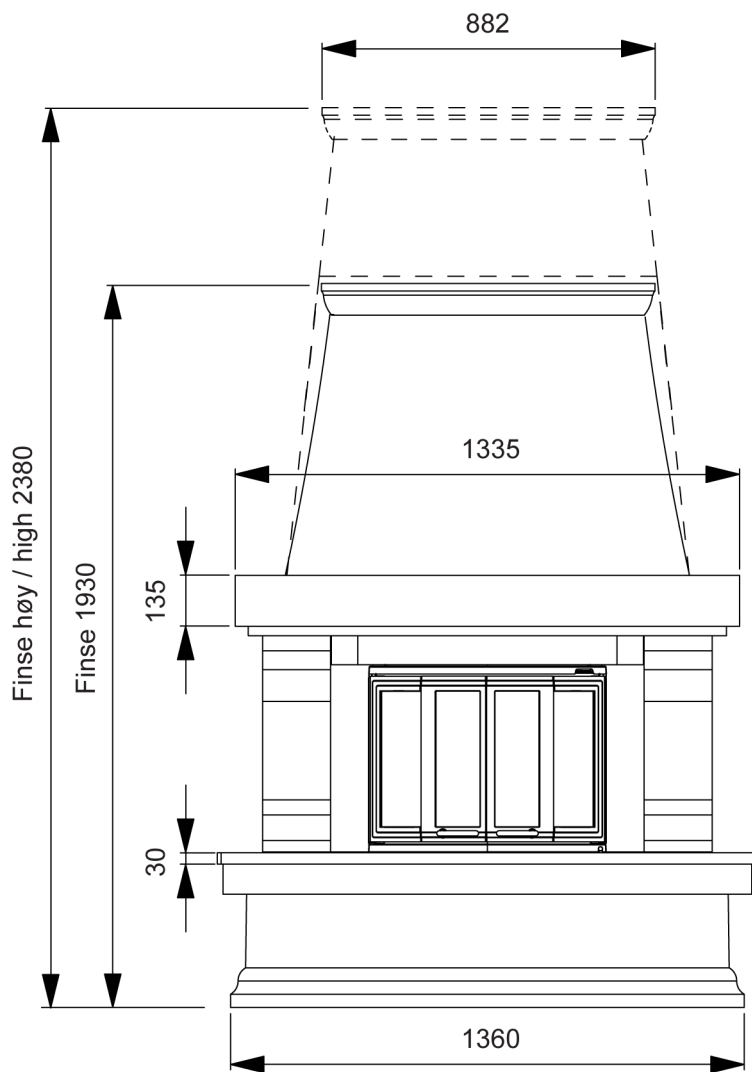

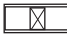


FIG 1

 =Brannmur/Brandmur/Palomuuri/Firewall

 =Brennbar materiale/Brændbart materiale/ Brännbart material/ Tulenarka materiaali/Combustible material

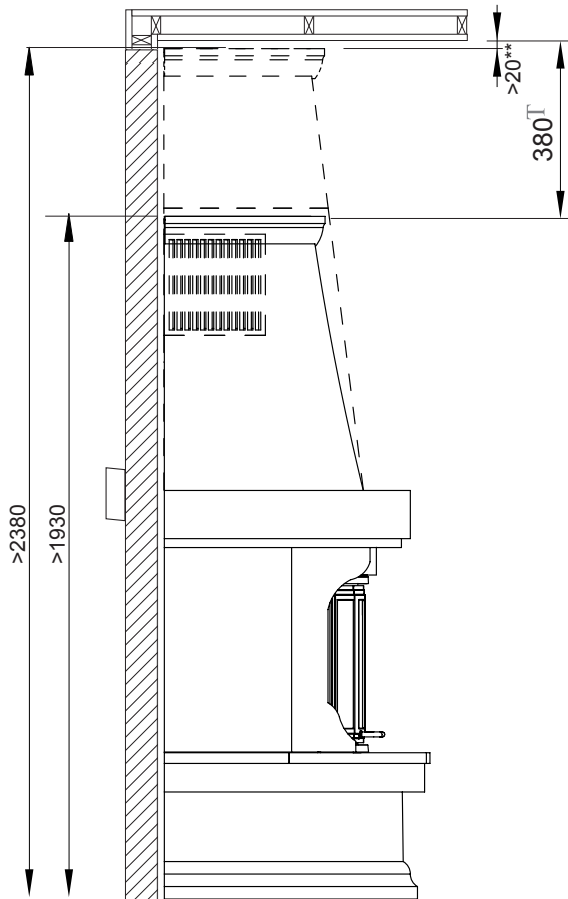
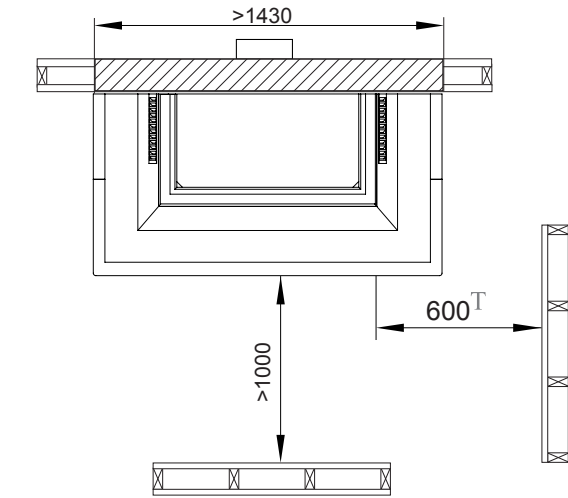


FIG 2

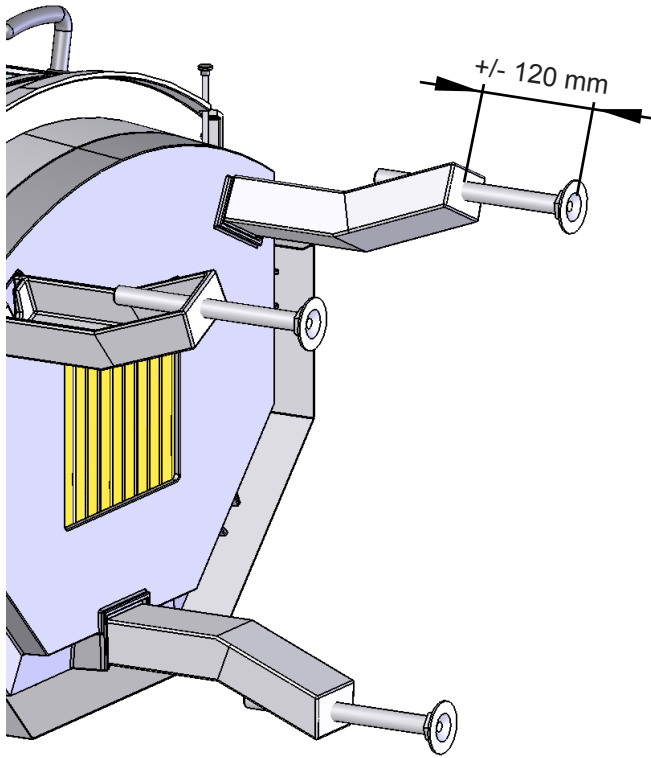


FIG 3^T

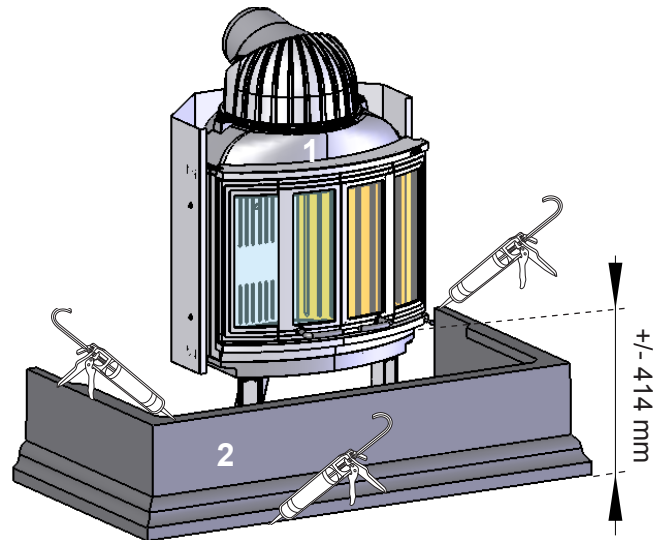
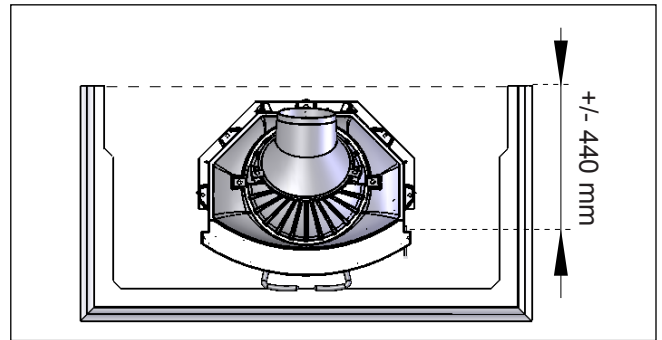


FIG 4

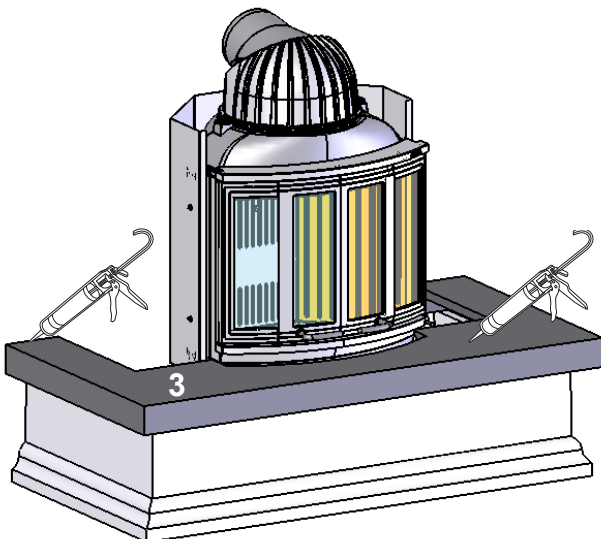


FIG 5^T

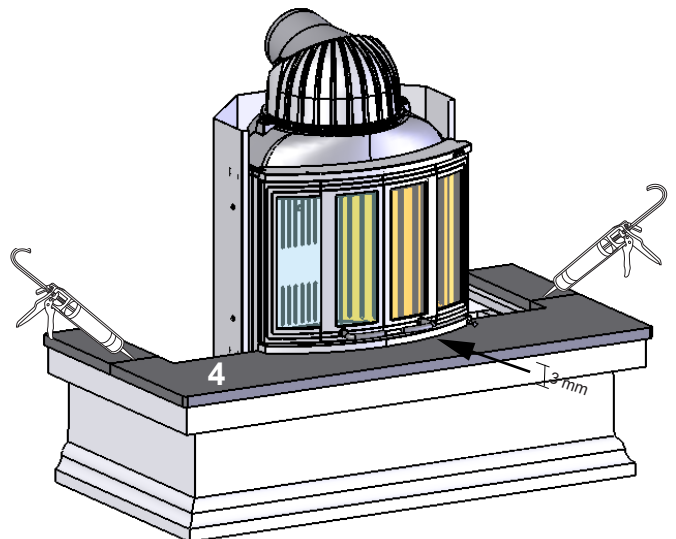


FIG 6

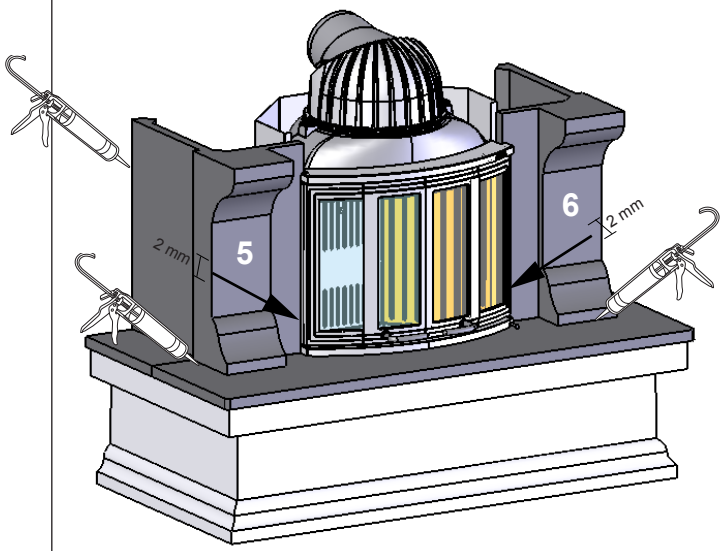


FIG 7

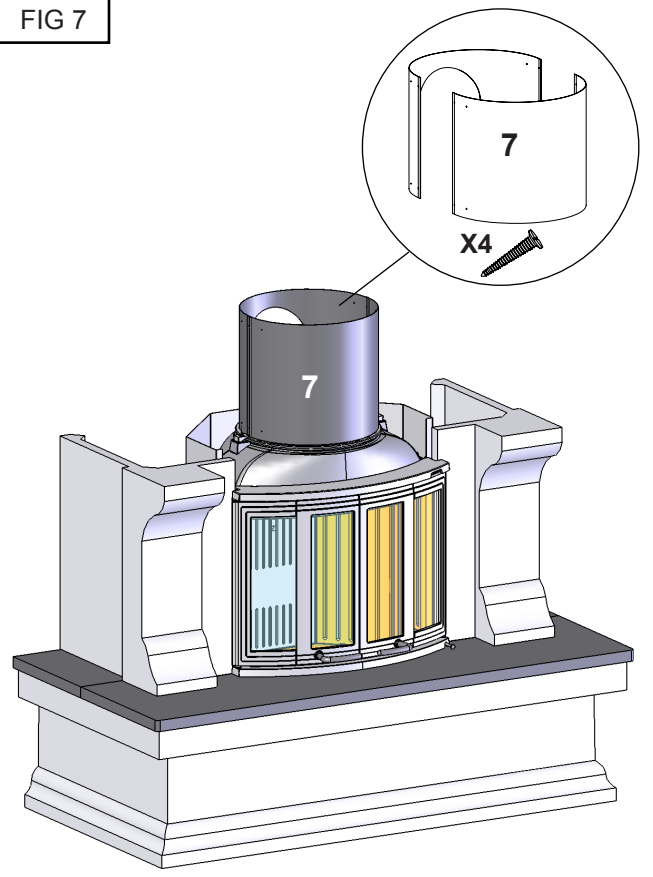


FIG 8

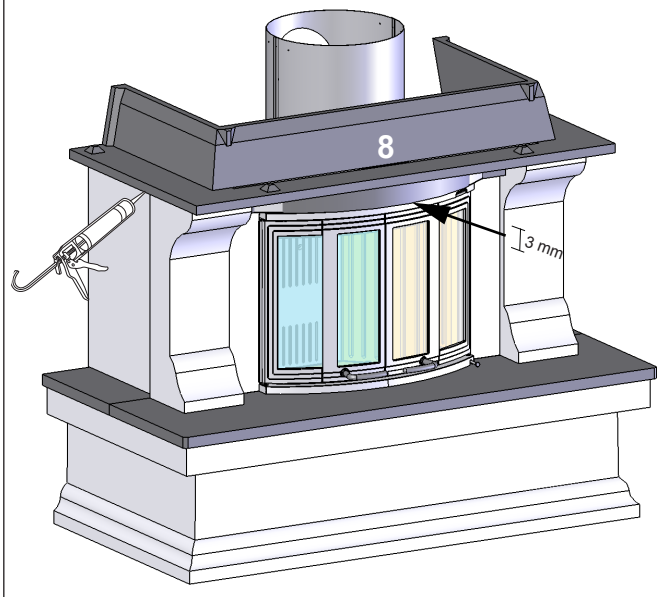


FIG 9^T

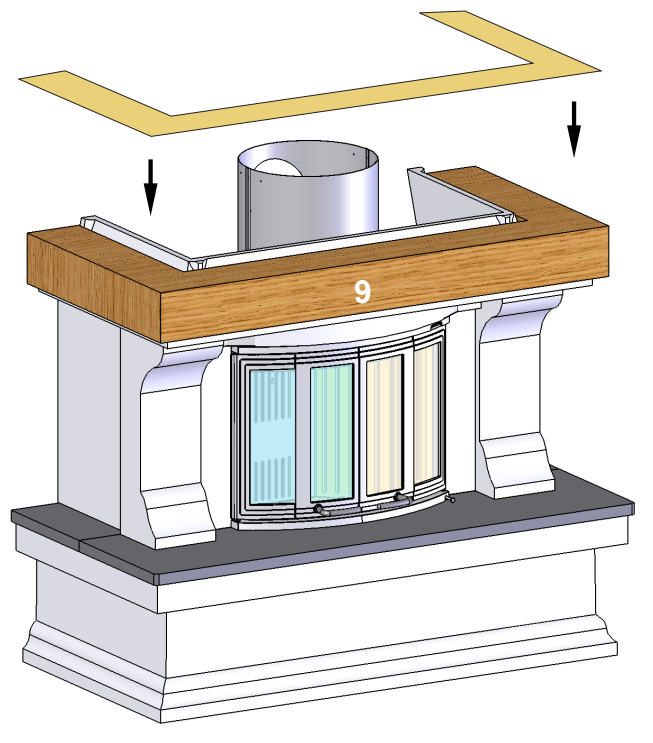


FIG 10

Høy / High / Høj / Hög / Haut

FIG 12

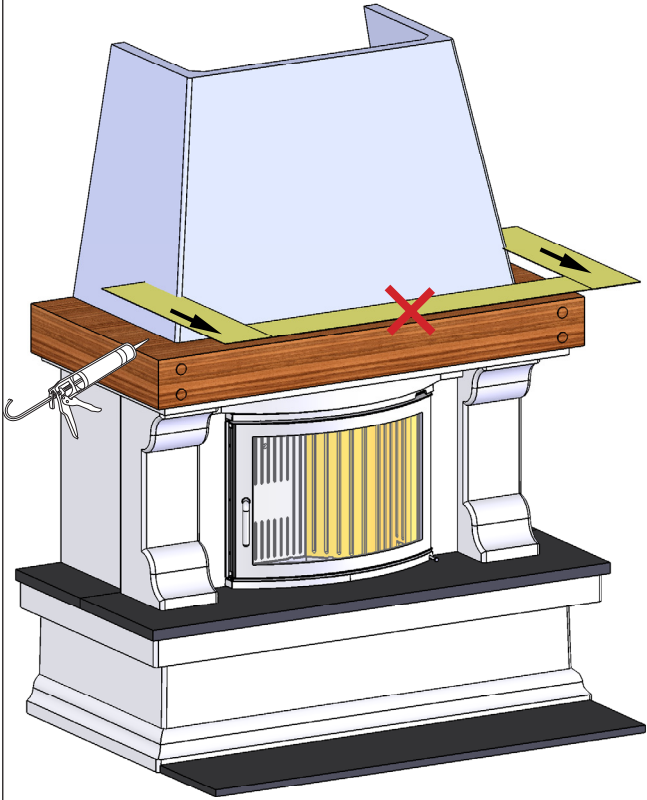


FIG 11

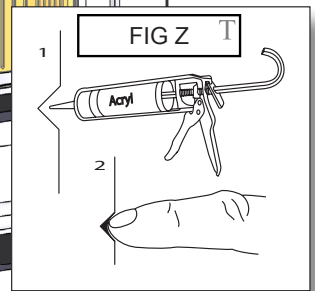
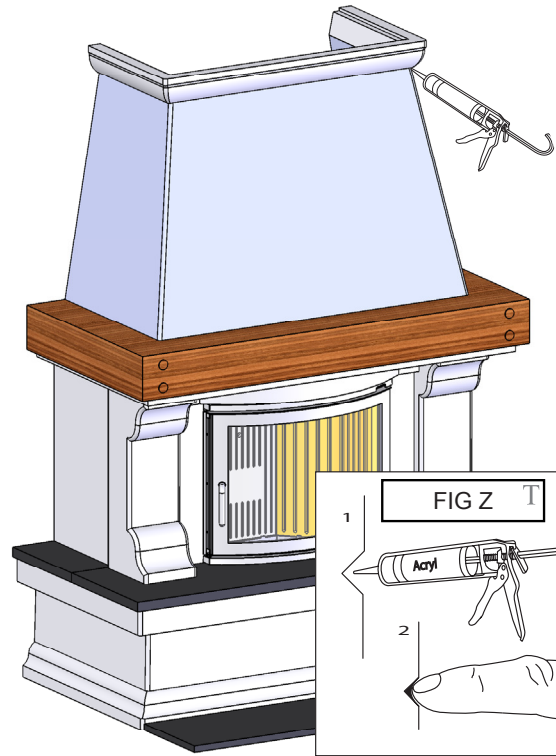


FIG 12

Finse Høy / High / Høj / Hög / Haut

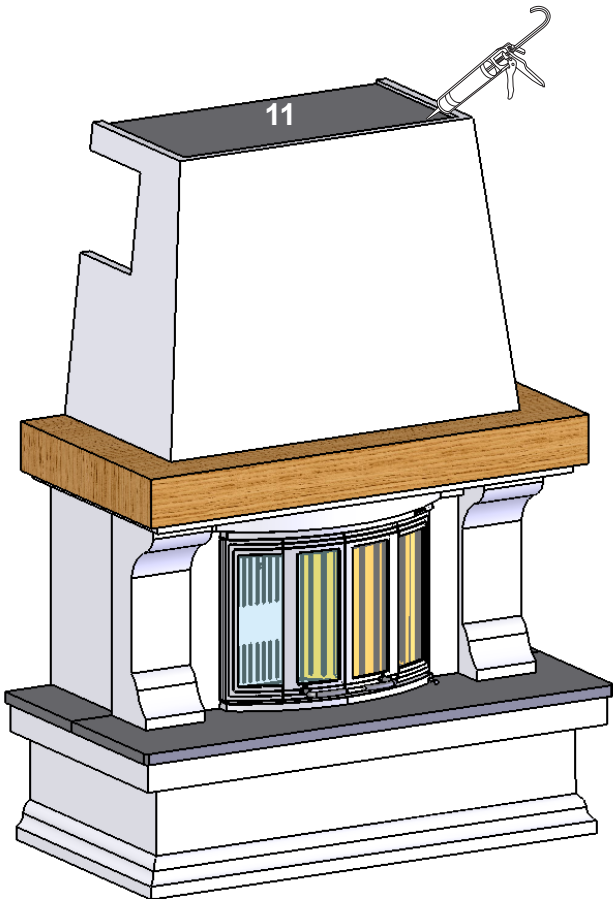
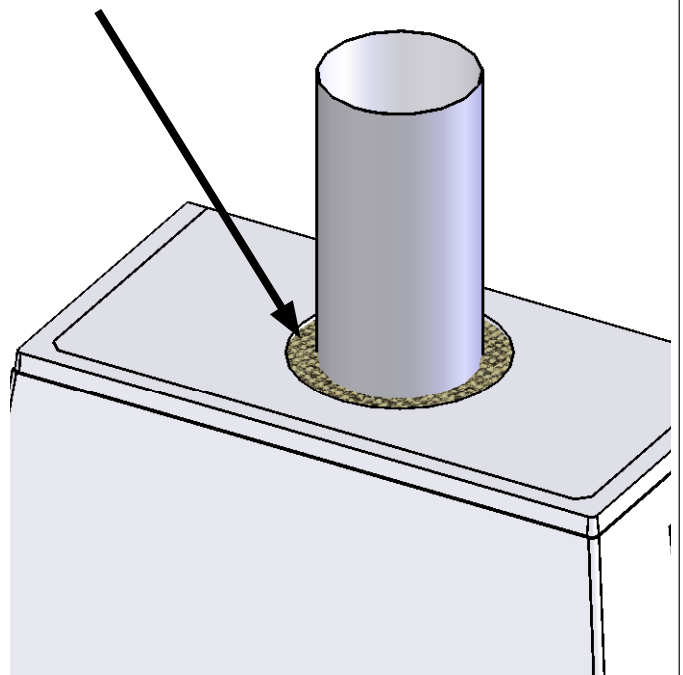
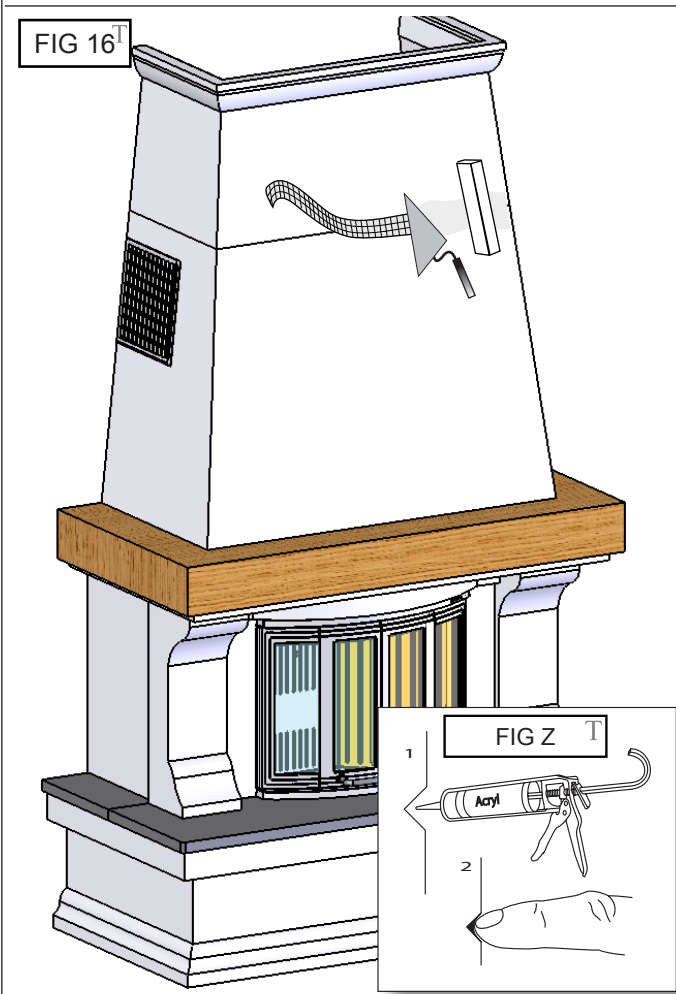
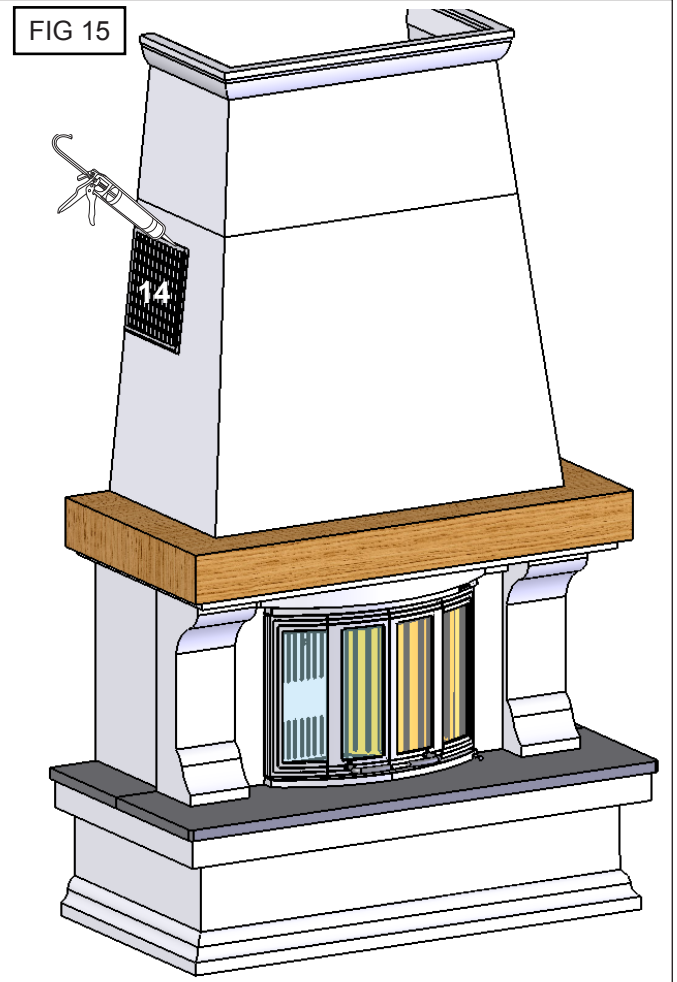
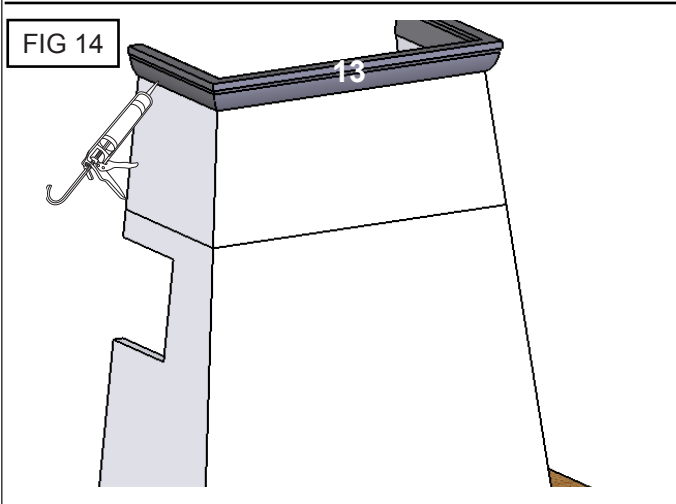
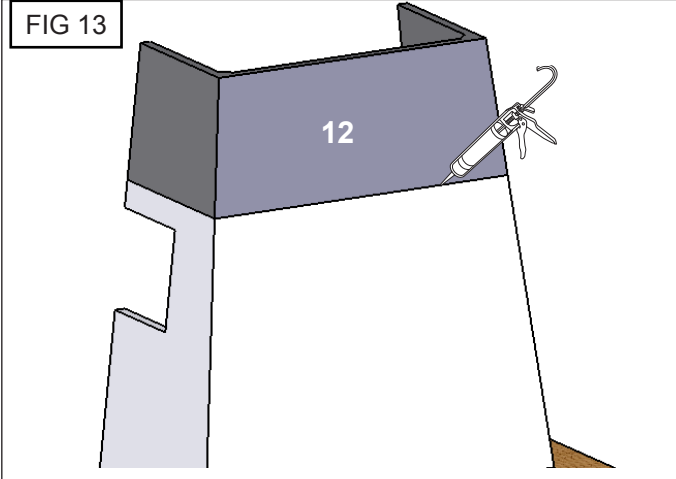


FIG 12b T





 ***Nordpeis***

Nordpeis AS, Gjellebekkstubben 11, N-3420 LIERSKOGEN, Norway
www.nordpeis.no