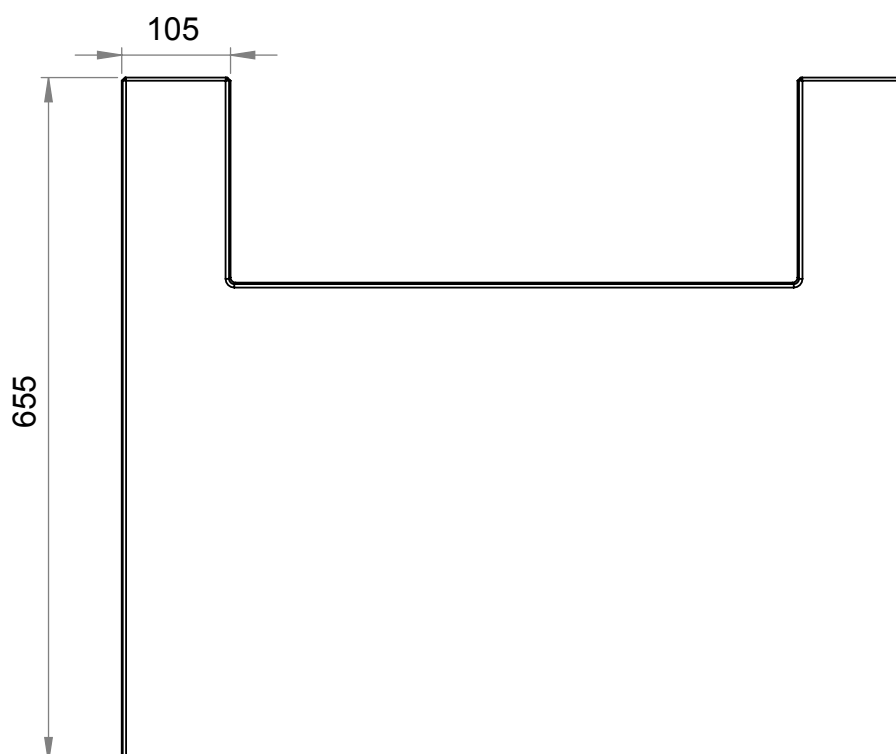
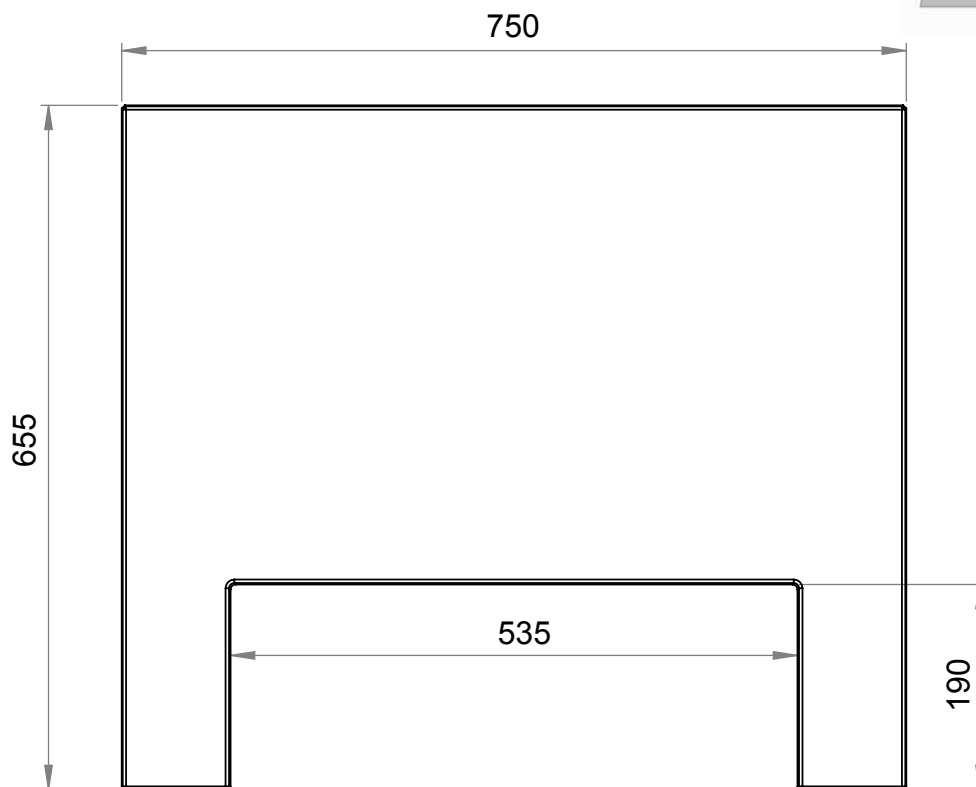
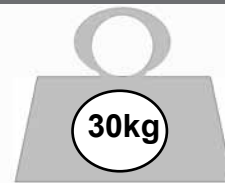
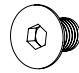
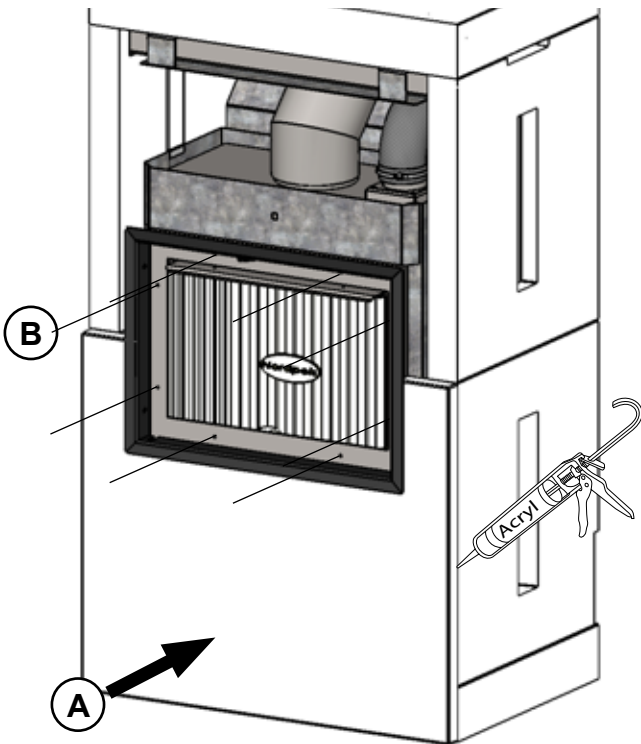


# Standardfront

**NB!**  
Standardfronten må ikke monteres før  
forsendelsen med ramme og dør er mottatt.

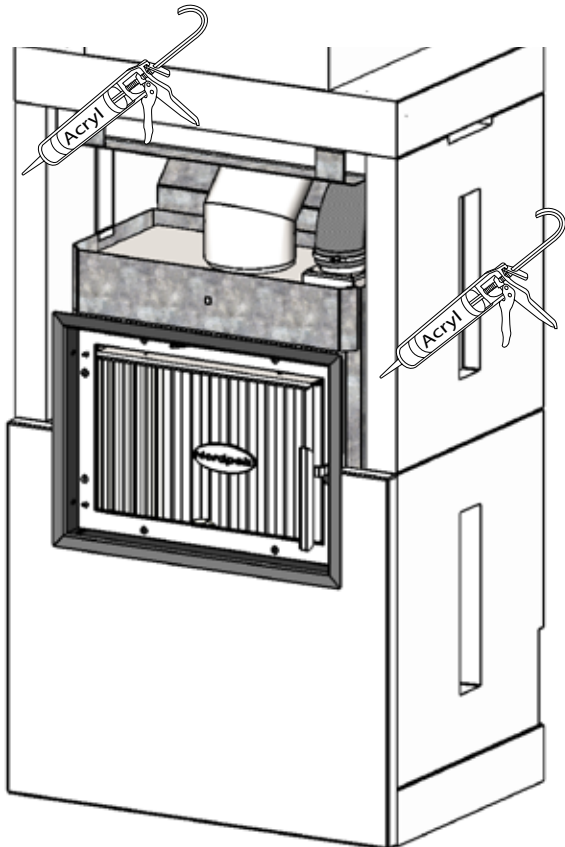


 x 8

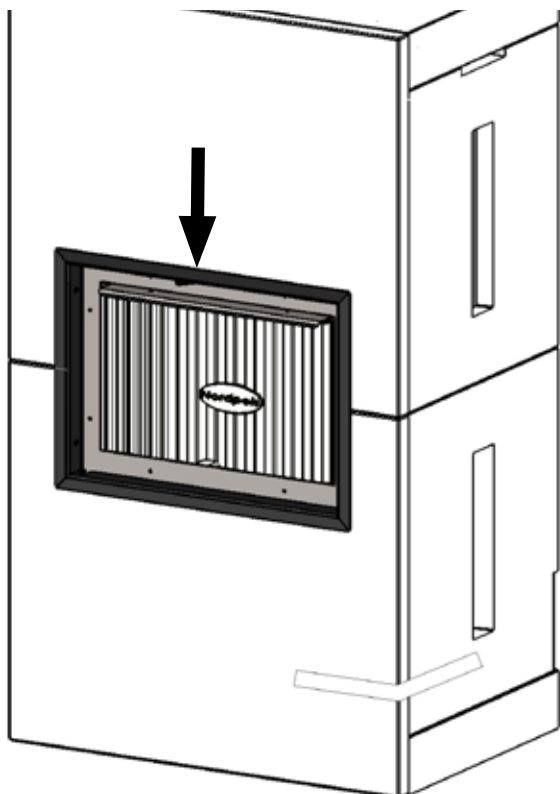


A: Legg akryl punktvis på nedre del av fronten på omrammingen. Sett nedre frontplate inntil omrammingen. Bruk gjerne tape for å holde platen godt inntil omrammingen mens rammeholder og ramme monteres.

B: Bruk skruene som følger frontsettet og skru rammeholder og ramme fast i innsatsen. Nedre frontplate holdes nå på plass av rammen.

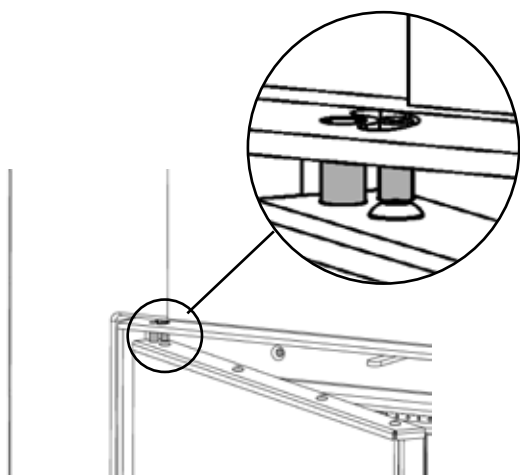


Legg akryl punktvis på øvre del av fronten på omrammingen.



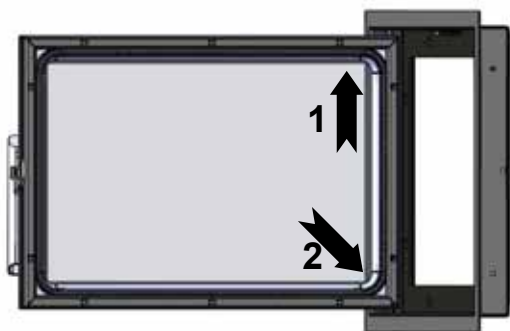
Tre øvre frontplate ned bak rammen.  
Tørk av eventuell overflødig akryl.

**Tips!** For å sikre at platene ikke glipper fra omrammingen mens akrylen herder kan det være lurt å sette en runde tape fra sidene av omrammingen og over frontplatene.



Plasser døren i overkant først. Vær påpasselig med å treffe riktig spor. Løft døren godt opp i sporet og vipp den på plass i nedkant. Gjelder for begge dørløsninger levert til Odin.

**NB!** For å unngå riper i rammen er det viktig å være nøye med å løfte døren ordentlig opp i det øvre festet slik at det nedre festet går klar av rammen.





Nordpeis AS, Gjellebekkstubben 9-11, N-3420 LIERSKOGEN, Norway  
[www.nordpeis.no](http://www.nordpeis.no)